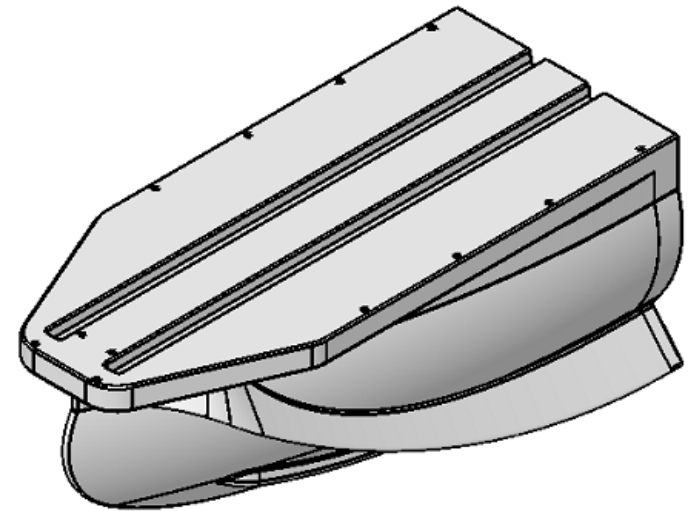
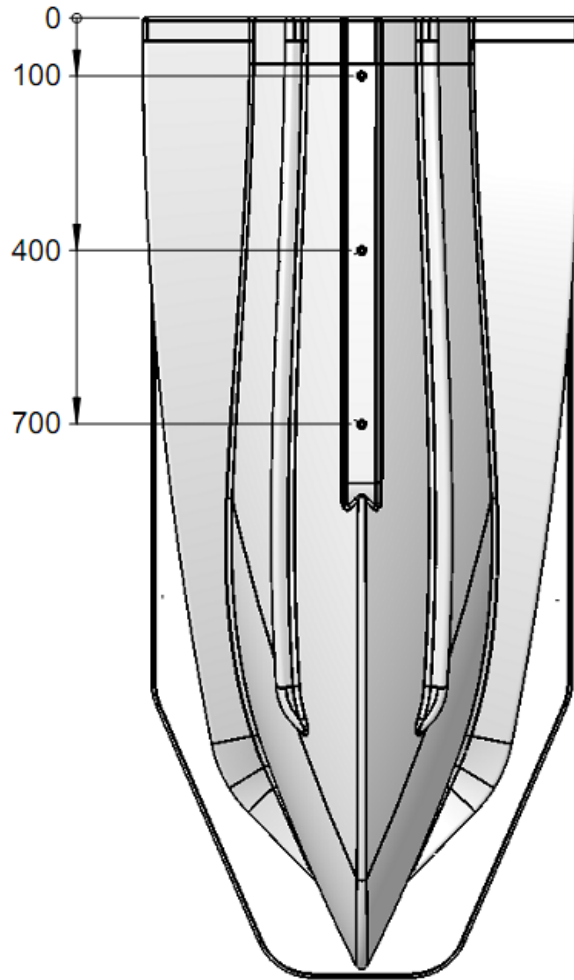
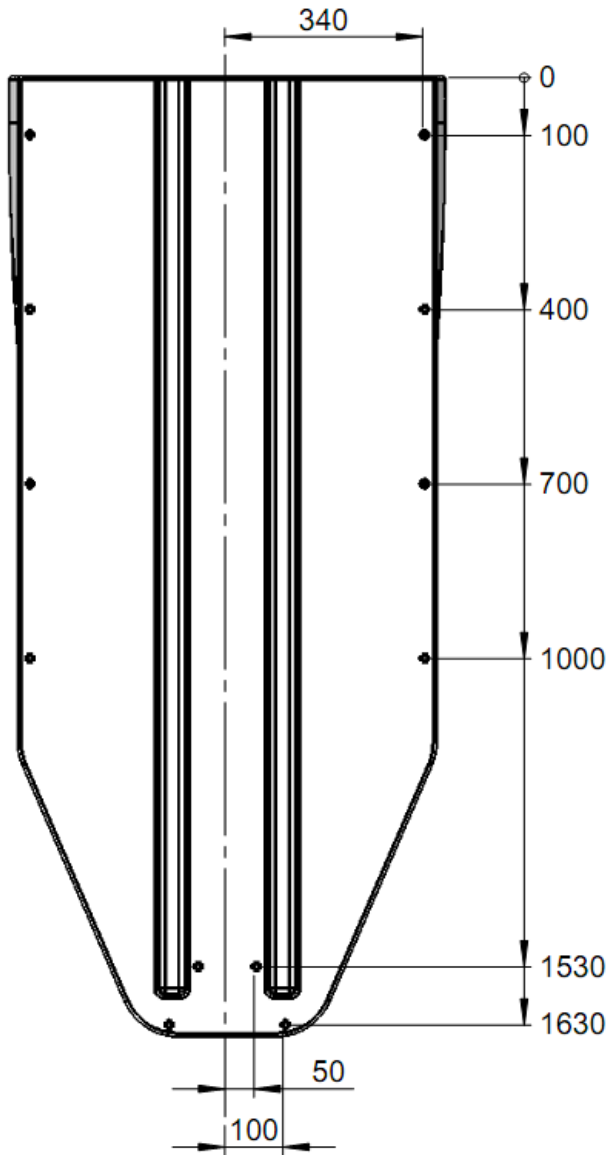


Zeichnungen Spitze



Eigengewicht; Eg=40 kg
Rotationsmuttern M10
geschlossen 15 Stück